

Productcode

---

# VR127-1



Productbeschrijving

---

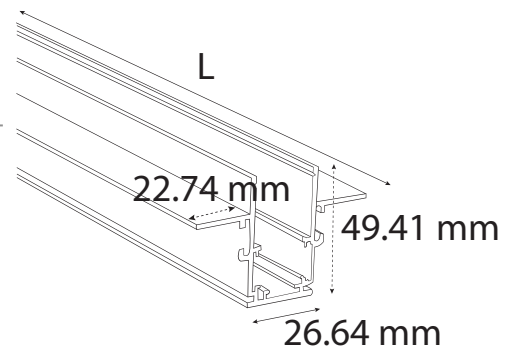
Een magnetisch railprofiel dat wordt gebruikt in magnetische railsystemen. Het maakt het mogelijk om verlichtingsmodules eenvoudig te installeren en te verplaatsen. De modulaire structuur biedt een flexibele en strakke oplossing voor moderne interieurs.

Specificaties

---

48V inbouw trimless magnetisch railsysteem

Afmetingen	26.64mm x 49.41mm
constante spanning	48V
CRI	80
IP-Klasse	20
Kleur behuizing	RAL (Kleuren)



Aluminium injectiebehuizing

Elektrostatisch gepoedercoat