

Productcode

VR127-2



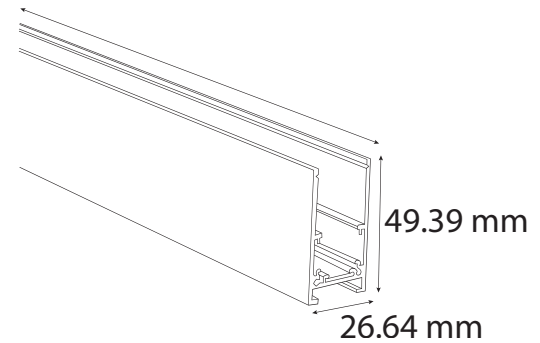
Productbeschrijving

Een compacte magnetische spot, ontwikkeld voor toepassingen die nauwkeurige en gerichte verlichting vereisen. Het wordt bij voorkeur gebruikt voor architecturale accentverlichting.

Specificaties

48V opbouw magnetisch railsysteem

Afmetingen	26.64mm x 49.39mm
Constante spanning	48V
CRI	80
IP-Klasse	20
Kleur behuizing	RAL (Farben)



Aluminium injectiebehuizing

Elektrostatisch gepoedercoat