



Productcode

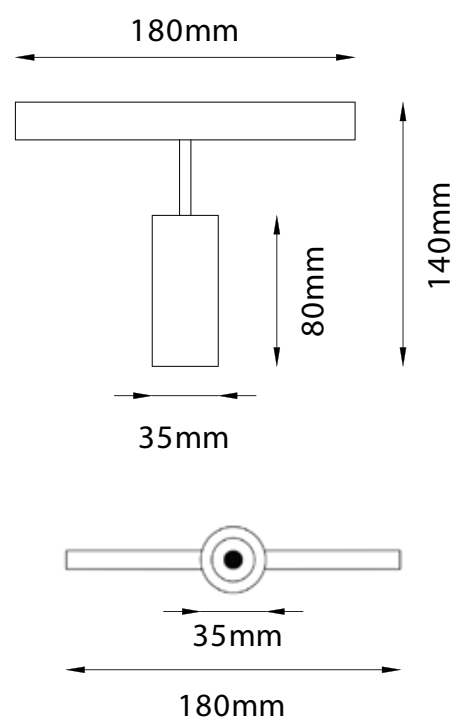
VR133-1

Productbeschrijving

Een compacte magnetische spotmodule, ontwikkeld voor magnetische railsystemen, die zorgt voor gecontroleerde verlichting. Het biedt flexibele toepassingsmogelijkheden in tentoonstellingsruimtes en detailverlichtingstoepassingen.

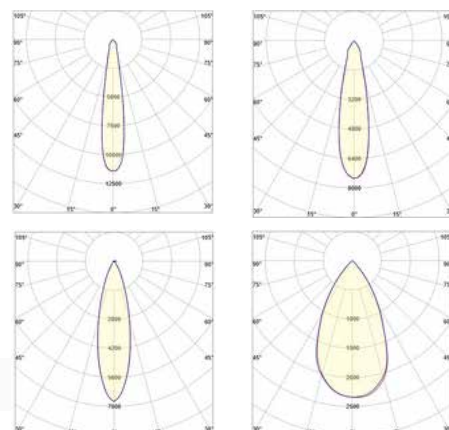
Specificaties

Wattage	6W	7W
Lichtstroom	720Lm	840Lm
Afmetingen	35x80mm	35x80mm
Constante spanning	48V	48V
CRI	80	90
IP-Klasse	20	20



Stralingshoek	15° - 24°- 36°- 60°
Kleurtemperatuur	3000K / 4000K / 6500K
Kleur behuizing	RAL (Kleuren)

Lichtverdeling



Aluminium injectiebehuizing Elektrostatisch gepoedercoat

Compatibele treiber met DALI