

Productcode

VR223

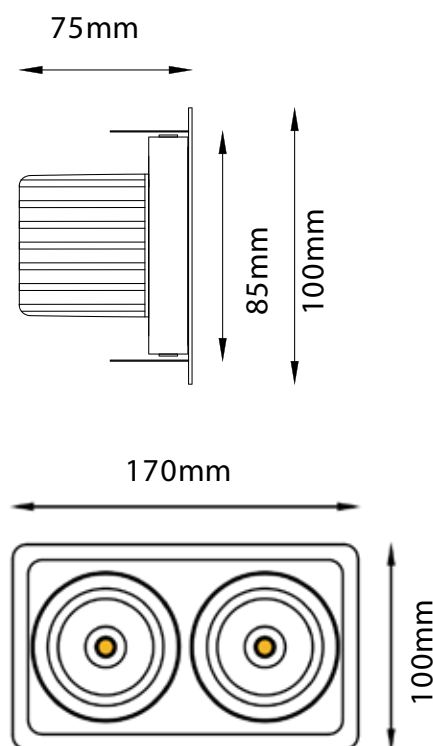


Productbeschrijving

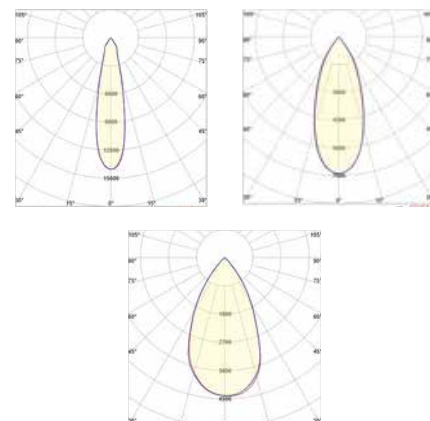
Een dubbele architectonische inbouwspot die zorgt voor krachtige, gerichte accentverlichting. Deze spot is ontworpen voor toepassingen waarbij de aandacht op een specifiek punt gericht moet zijn.

Specificaties

Wattage	2x8W
Stroomsterkte	200
Ingangsspanning	220-240V
Lichtstroom	1960Lm
CRI	80
IP-Klasse	20-44
Stralingshoek	24° - 40°- 60°
Kleurtemperatuur	2700K / 3000K 4000K / 6500K
Kleur behuizing	RAL (Kleuren)
COB LED	TRIDONIC SAMSUNG OSRAM
TREIBER	TRIDONIC EAGLE RISE OSRAM PHILIPS



Lichtverdeling



Aluminium injectiebehuizing	Compatibele driver met DALI
Elektrostatisch gepoedercoat	Compatibel met noodkit
Hittebestendig glas	